

# Samozátěžové konstrukce pro ploché střechy



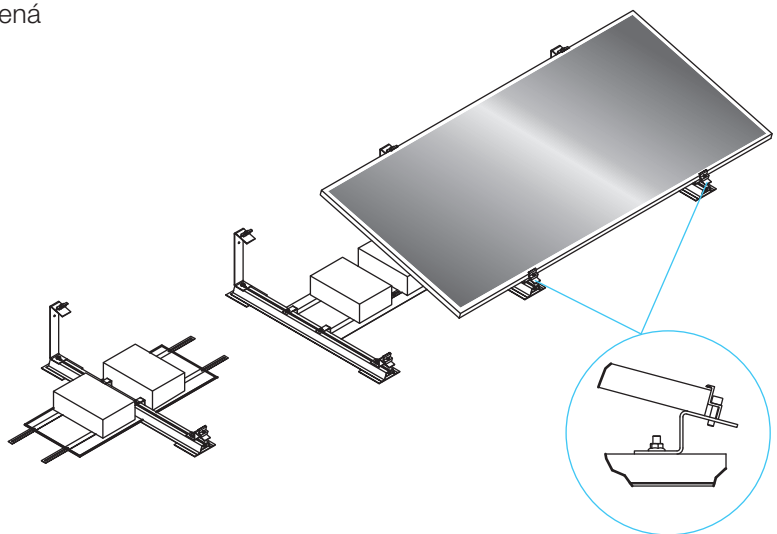
Samozátěžové konstrukce jsou určeny pro uchycení solárních panelů na plochých střechách.

Tyto konstrukce umožňují snadnou a rychlou instalaci a jsou vhodné pro samostatnou montáž bez nutnosti dalších opěrných konstrukcí.

Při své instalaci si poradí s panely různých rozměrů. Nabízíme konstrukce pro orientaci jih a východ-západ v materiálovém složení hliník a Magnelis®, což je metalický povlak, který přináší průlom v ochraně proti korozi.

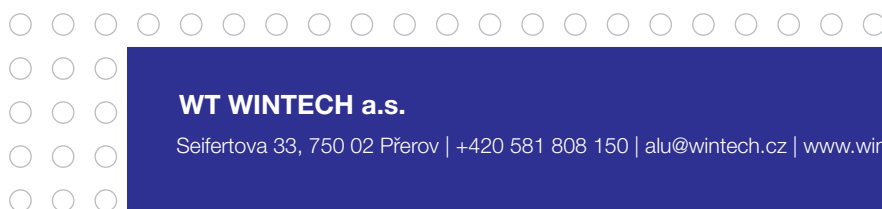
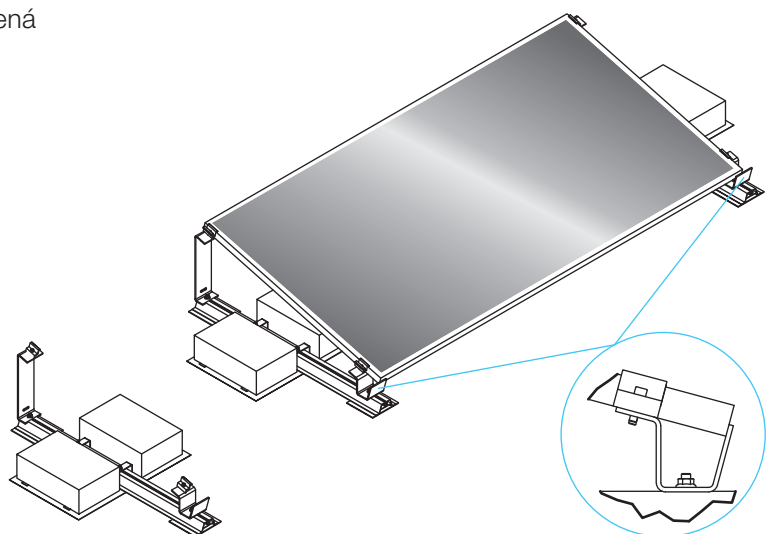
## Konstrukce na držácích – upevnění po delší straně panelu

- Hliníková konstrukce určená pro orientaci jih, navržena pro montáž panelů v horizontální poloze
- Upevnění solárních panelů ke konstrukci podél jejich dlouhého okraje
- Úhel sklonu konstrukce 15°
- Požadované zatížení na panel pro první větrnou zónu 40 kg, pro druhou a třetí větrnou zónu do 300 m n. m. 55 kg
- Součástí sestavy je zadní krycí plech z materiálu Magnelis®



## Konstrukce na držácích – upevnění po kratší straně panelu

- Hliníková konstrukce určená pro orientaci jih, navržena pro montáž panelů v horizontální poloze
- Upevnění solárních panelů ke konstrukci podél jejich krátkého okraje
- Úhel sklonu konstrukce 15°
- Požadované zatížení na panel pro první větrnou zónu 40 kg, pro druhou a třetí větrnou zónu do 300 m n. m. 55 kg
- Součástí sestavy je zadní krycí plech z materiálu Magnelis®

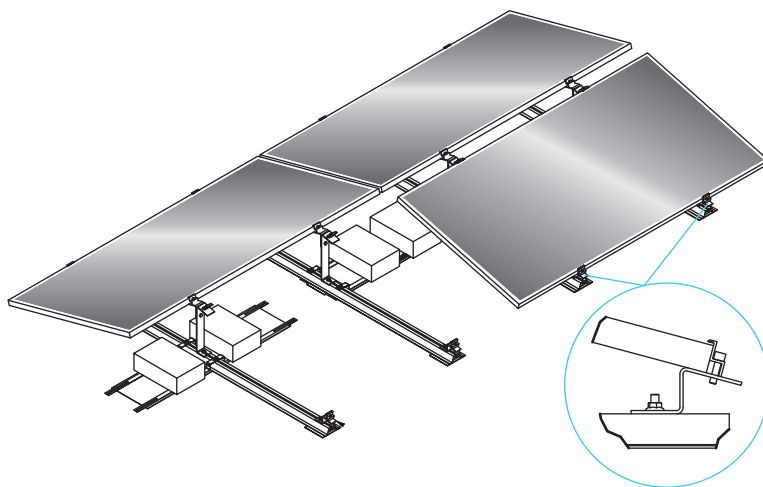


# Samozátěžové konstrukce pro ploché střechy



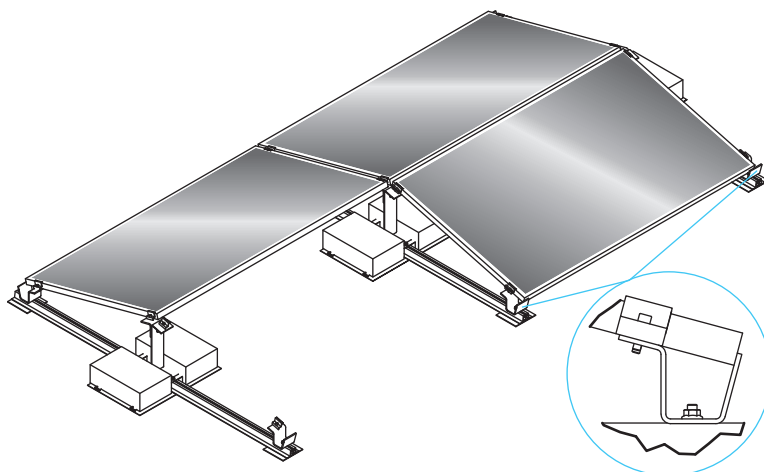
## Konstrukce VÝCHOD/ZÁPAD – upevnění po delší straně panelu

- Hliníková konstrukce určená pro orientaci východ-západ, navržena pro montáž panelů v horizontální poloze
- Upevnění solárních panelů ke konstrukci podél jejich dlouhého okraje
- Úhel sklonu konstrukce 15°
- Požadované zatížení na panel pro první větrnou zónu 25 kg, pro druhou a třetí větrnou zónu do 300 m n. m. 55 kg



## Konstrukce VÝCHOD /ZÁPAD – upevnění po kratší straně panelu

- Hliníková konstrukce určená pro orientaci východ-západ, navržena pro montáž panelů v horizontální poloze
- Upevnění solárních panelů ke konstrukci podél jejich krátkého okraje
- Úhel sklonu konstrukce 15°
- Požadované zatížení na panel pro první větrnou zónu 25 kg, pro druhou a třetí větrnou zónu do 300 m n. m. 55 kg



## Konstrukce na skládaných trojúhelnících

- Konstrukce z materiálu Magnelis® určená pro orientaci jih, navržena pro montáž panelů v horizontální poloze
- Upevnění solárních panelů ke konstrukci podél jejich krátkého okraje
- Úhel sklonu konstrukce 15°
- Konstrukce zajišťuje velmi rychlou montáž

